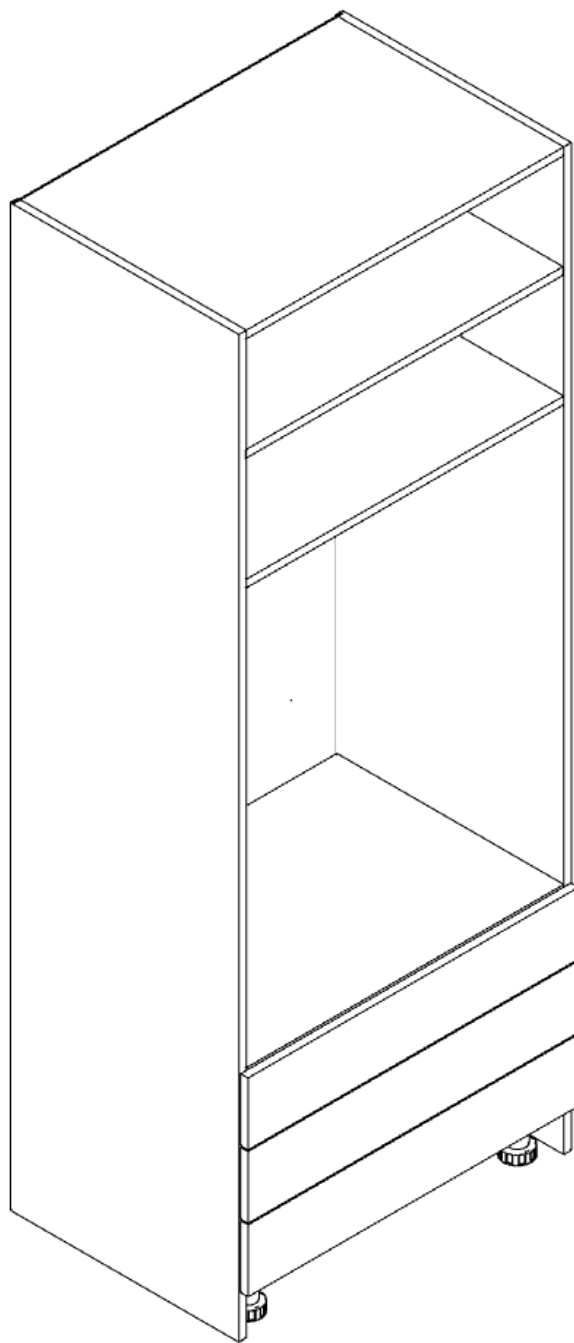


INSTRUKCJA MONTAŻU

Regał z półkami, drążkiem i szufladami | RPDS01



Szerokość: 800mm

Wysokość: 2000mm

Głębokość: 550mm



UWAGA! PRZED PRZYSTAPIENIEM DO MONTAŻU NALEŻY ZAPOZNAĆ SIĘ Z INSTRUKCJĄ.

1. Przed przystąpieniem do montażu należy sprawdzić zawartość zamówienia pod względem ilościowym i jakościowym. W przypadku wystąpienia braków, bądź uszkodzeń materiałów należy je zgłosić producentowi.
2. Montaż mebla należy wykonywać na płaskiej, suchej i czystej powierzchni.
3. Do motażu mebli należy korzystać wyłącznie z okuć załączonych w zamówieniu.
4. W meblach wykonane są wszystkie potrzebne otwory montażowe, wykonywanie otworów samodzielnie zabiera klientowi prawo do reklamacji.
5. Należy sprawdzić, czy w otworach montażowych nie znajdują się wióry, jeśli takowe są, należy je bezzwłocznie usunąć.
6. Po złożeniu i zamontowaniu wszystkich szafek, należy wyregulować zawiasy, siłowniki, prowadnice szuflad, w celu uzyskania właściwych efektów oraz zapobiegnięciu uszkodzeń ww. mechanizmów.

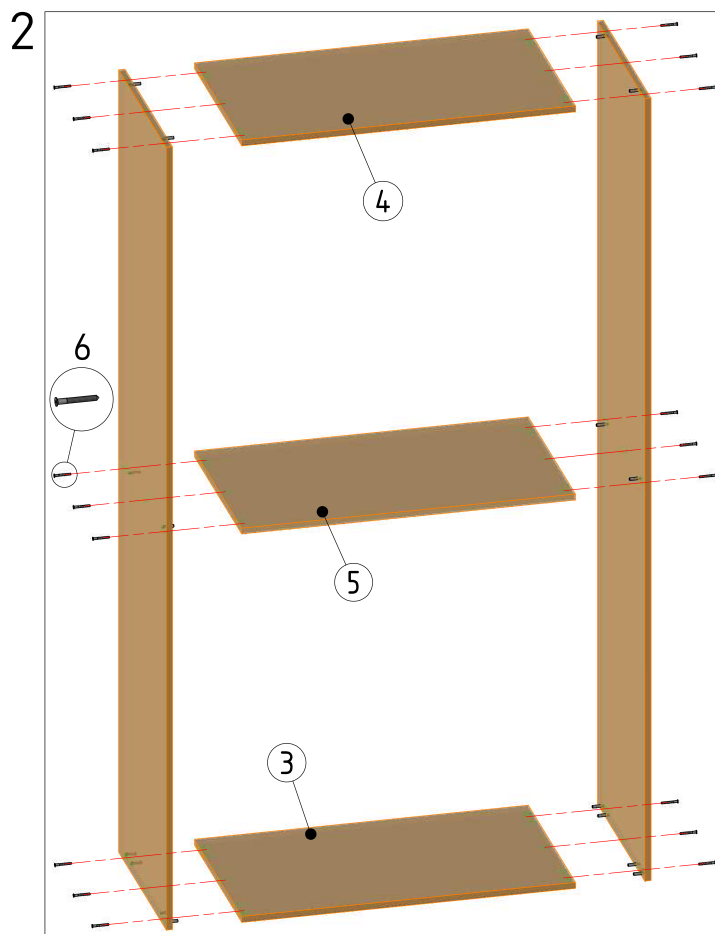
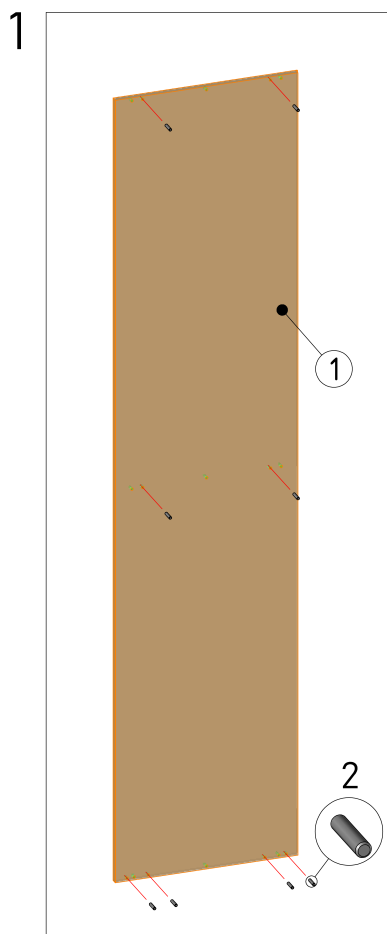
OGÓLNE ZASADY UŻYTKOWANIA ORAZ KONSERWACJI MEBLI.

1. Mebel przeznaczony jest do stosowania w pomieszczeniach, w których wilgotność nie przekracza 65%.
2. Mebel nie może być wystawiony na bezpośrednie działanie źródeł ciepła, wody, promieniowania słonecznego.
3. Każdy mebel należy dokładnie wypoziomować w celu eliminacji naprężeń w miejscach łączenia.
4. Elementy wysokie (np. szafy, słupki kuchenne) należy przymocować do ściany za pomocą dołączonych kątowników.
5. W przypadku szafek wiszących należy je przymocować do ściany przy pomocy elementów dołączonych do zamówienia (zawieszka, listwa montażowa). Nie dołączamy elementów, które służą do mocowania listwy do ściany, ze względu na wiele rodzajów ścian.
6. Zalecamy stosowania naszych produktów do czyszczenia i konserwacji mebli. Mebli nie należy czyścić środkami chemicznymi, ze względu na możliwość uszkodzenia powierzchni.

INSTRUKCJA MONTAŻU

RPDS01

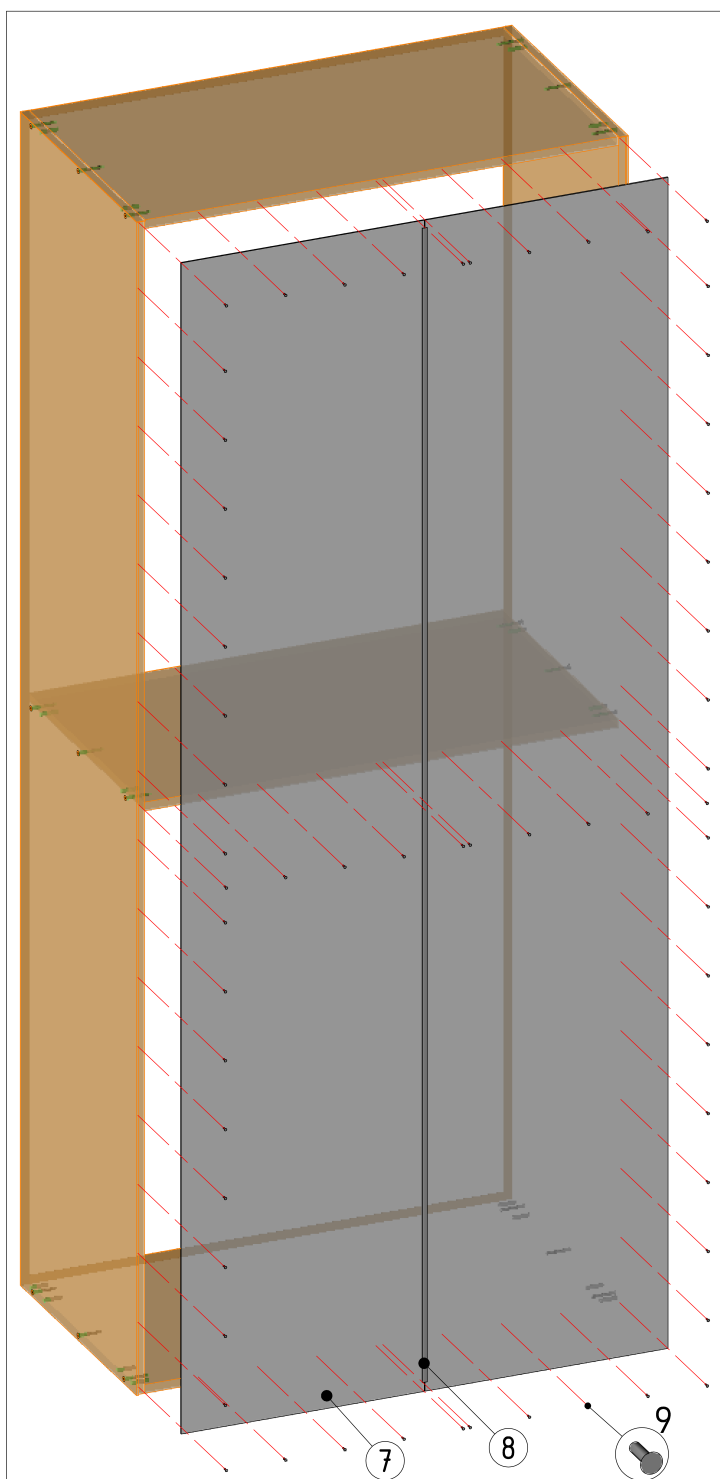
Regał z półkami, drążkiem i szufladami



1. W bok szafy [1] wbić kołki drewniane [2] przy pomocy młotka. Analogicznie przygotować drugi bok.
2. Do boków przykręcić wieńce [3, 4, 5] za pomocą konfirmatów [6].

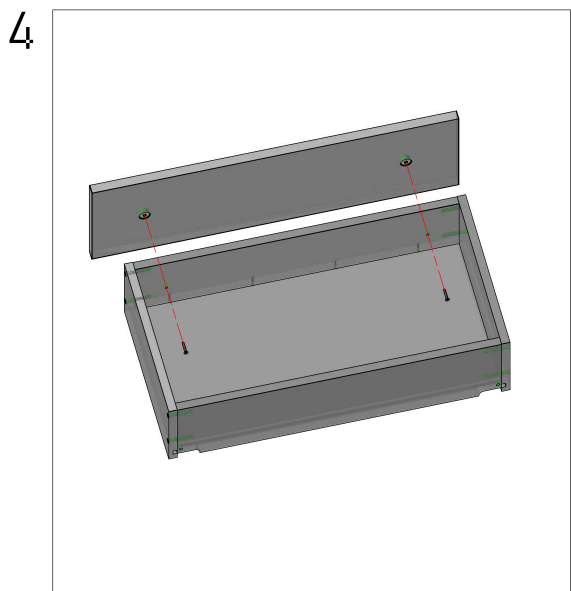
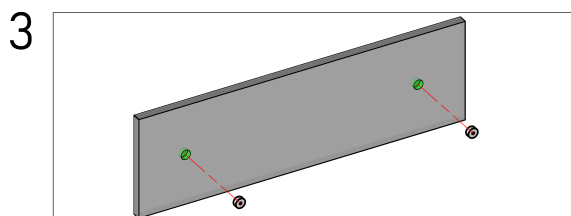
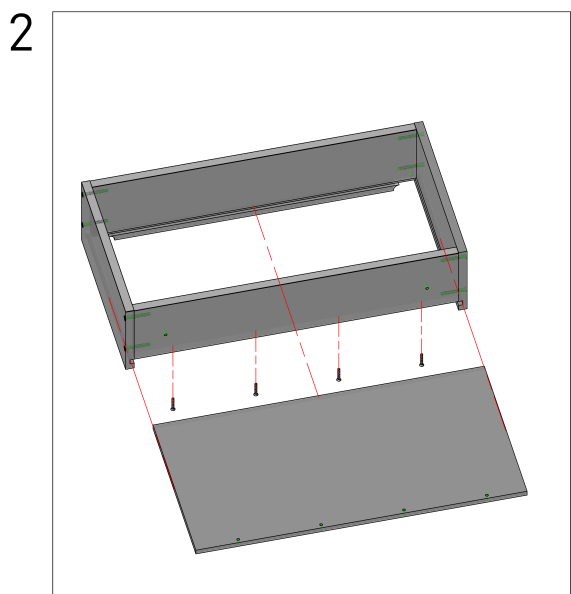
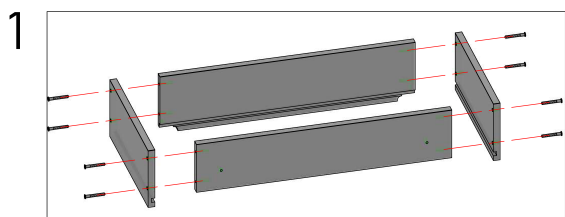
Nr.	Nazwa
1	Bok szafy
2	Kołek drewniany
3	Wieniec dolny
4	Wieniec górny
5	Wieniec środkowy
6	Konfirmat

3



Nr.	Nazwa
7	Ściana tylna HDF lewa/prawa
8	Listwa HDF
9	Gwóźdź HDF

3. Połączyć plecy HDF lewe z prawymi przy pomocy listwy HDF a następnie przybić plecy do korpusu przy pomocy gwoździ. Gwoździe wbijać co około 15cm.



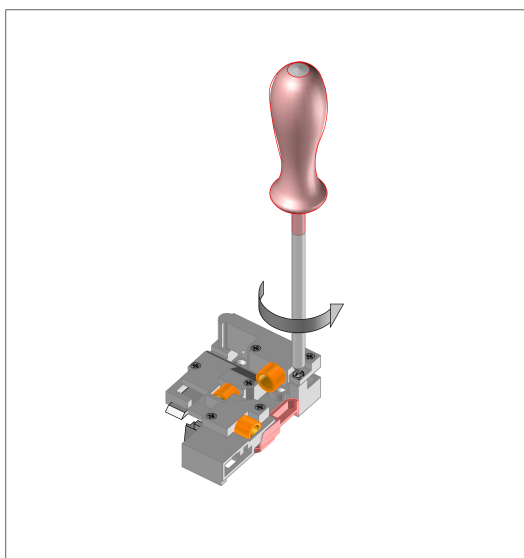
1. Skręcić ze sobą bok lewy/prawy szuflady, tył szuflady, przód szuflady za pomocą konfirmatów.

2. W tak powstałą skrzynkę szuflady wsuwamy dno i przykręcamy je do przodu szuflady za pomocą wkrętów 4x30.

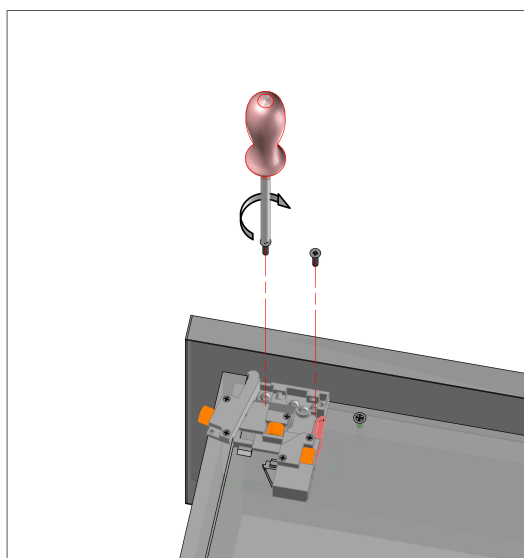
3. W czoło szuflady wbijamy regulatory frontu.

4. Przykręcamy czoło do skrzynki szuflady za pomocą wkrętów 4x25.

5



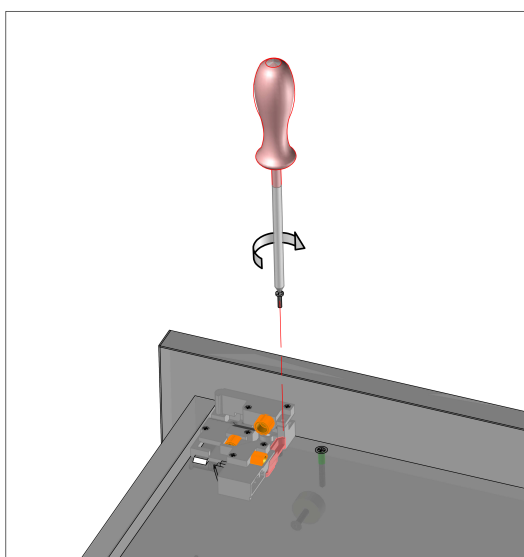
6



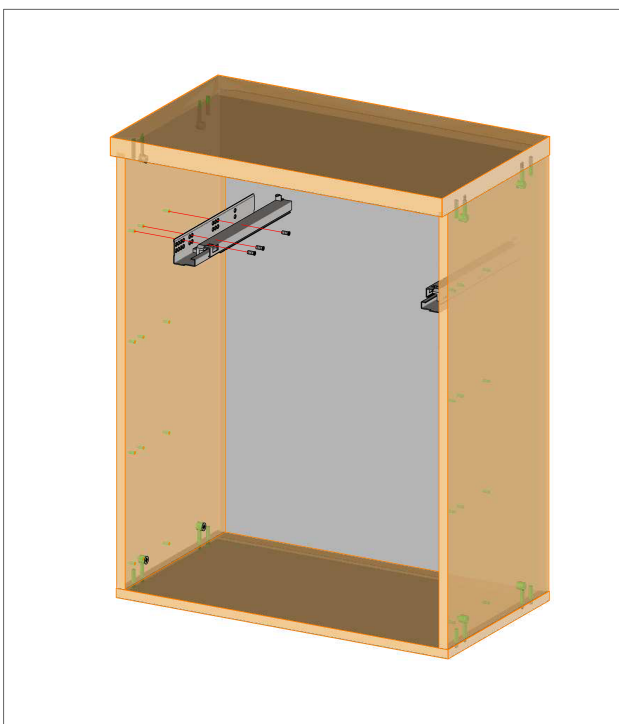
5. W sprzęgle odkręcamy śrubkę, która trzyma regulator, następnie przekręcamy go.
6. Przykładamy sprzęgło do spodu szuflady, pozycjonując do boku i czoła przykręcamy go za pomocą wkrętów z zestawu. W dnie nie ma wywierconych otworów, należy je wykonać wkrętami.

7. Ustawiamy regulator w pozycję początkową i przykręcamy spowrotem.

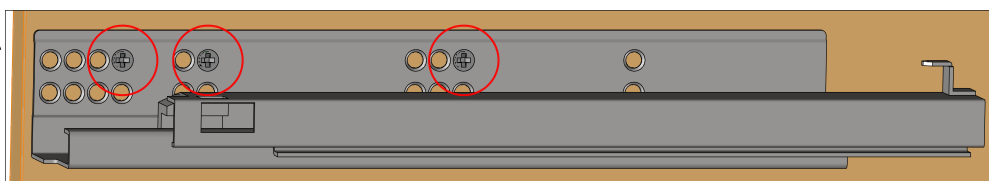
7



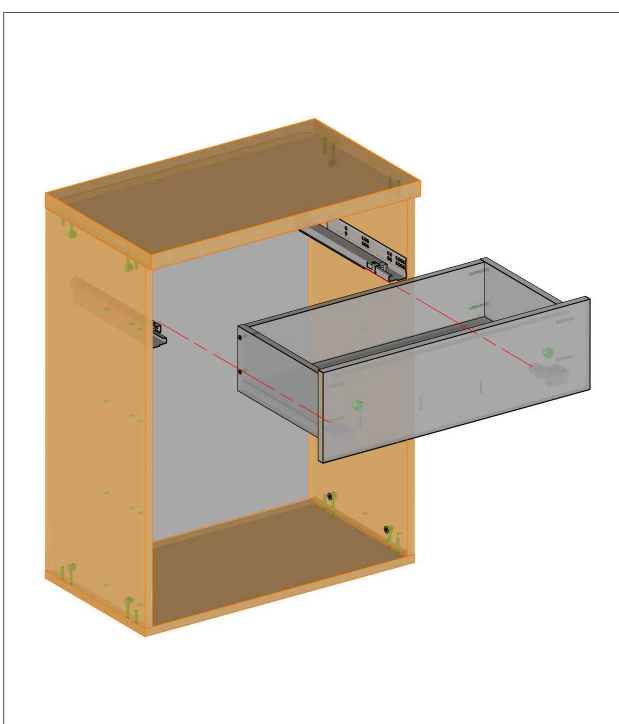
8



8A



9



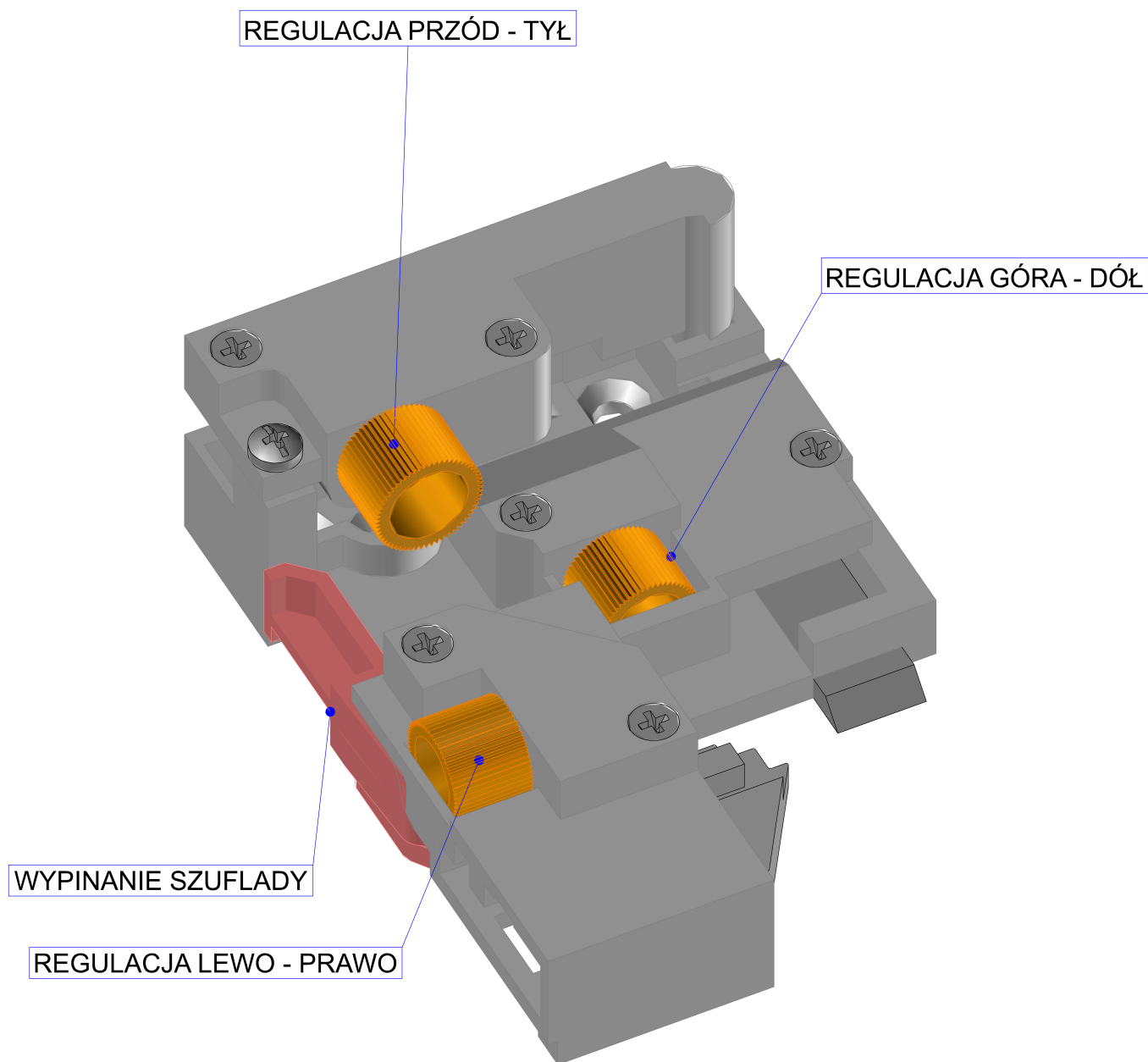
8. Do korpusu szafki przykręcić prowadnice za pomocą wkrętów EURO 6.3x14.

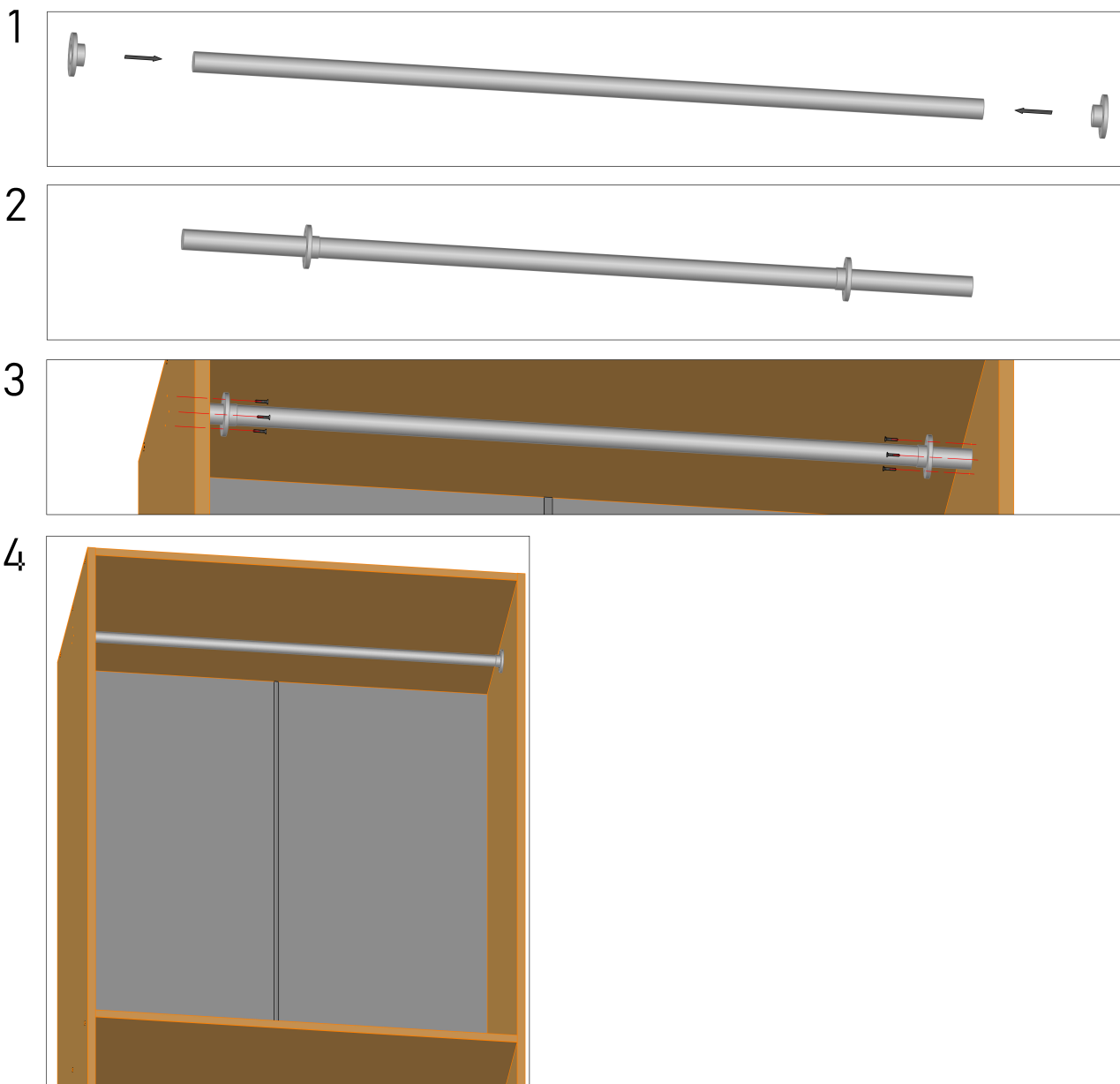
8A. Zbliżenie na rozmieszczenie wkrętów.

9. Zamonotać szufladę na prowadnicy.

INSTRUKCJA MONTAŻU

AMIX TANDEM





1. Na drążek nasunąć rozetki.
2. Rozetki wsunąć do wewnątrz drążka.
3. Wstawić drążek z rozetkami do złożonej już szafy i przykręcić za pomocą wkrętów 3.5x16.
4. Drążek gotowy do użytku.